

ІНФОРМАЦІЯ З НАВЧАЛЬНОЇ ДИСЦИПЛІНИ

Навчальна дисципліна: **Оцінка газоносності метановугільних родовищ**
Факультет природничих наук та технологій
Освітній рівень: бакалавр
Курс: четвертий
Кількість кредитів: 3 кредити ЄКТС
Лекції: 30 год., практичні заняття: 15 год.
Семестр, чверть: 6-й семестр, 11-а, 12-а чверті
Дисципліна нормативна



Лектор: Коровяка Євгеній Анатолійович
Посада: завідувач кафедри нафтогазової інженерії та буріння
Вчене звання: доцент
Вчений ступінь: кандидат технічних наук
Тел.: +38(056)373-07-52
E-mail: koroviaka.ye.a@nmu.one
Кабінет: 7/702

Результати навчання:

- мати уявлення про геологію газів вугільних родовищ;
- знати основні етапи оцінювання газоносності вугільних родовищ;
- мати уявлення про методи оцінки газоносності вугільних родовищ;
- вміти прогнозувати зони скупчення вільного метану у непорушеному вуглепородному масиві;
- володіти методикою прогнозування та визначення параметрів зон підвищеної газонасиченості у порушеному вуглепородному масиві
- класифікувати та розраховувати різні типи тиску в земній корі;
- визначати основні показники, які впливають на дебіт свердловин;
- знати методику підрахунку ресурсів (запасів) метану вугільних родовищ.

Методи навчання: Лекції та практичні заняття із застосуванням мультимедійного супроводження.

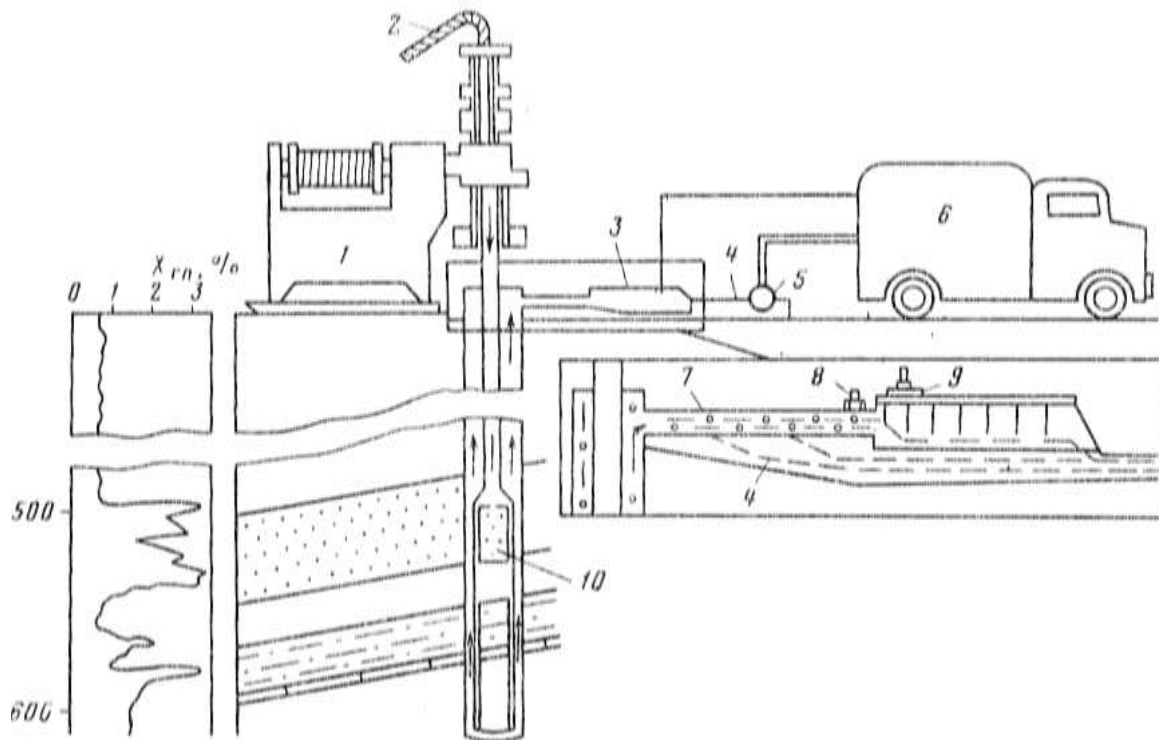
Передумова: Необхідні базові знання з буріння свердловин, видобування нафти і газу, нафтогазового обладнання, нафтогазової механіки.

Методичне забезпечення: Комплекс навчально-методичного забезпечення навчальної дисципліни.

Екзаменаційна методика: іспит.

Реєстрація на екзамен: за розкладом.

Мова: українська.



**Схема газового каротажу - методу виявлення газонасичених порід
в розрізі вугленосних відкладень і оцінки газоносності
вугільних родовищ:**

- 1 – буровий верстат; 2 – нагнітальний шланг; 3 – трубчатий дегазатор ТГ-3; 4 – жолоб для вхідної рідини; 5 – витратомір; 6 – АГКС;
7 – відвідний патрубок; 8 – отвір для відбору проб; 9 – газова камера;
10 – буровий снаряд; $X_{гп}$ – газопоказники (в %)